

MANUAL

BFM - berøringsfri bryter/døråpner med mikrobølgesensor

Funksjoner

BFM mikrobølgesensoren bruker frekvensmodulerte signaler kombinert med radarsignal-behandling for å analysere flere parametre, inkludert avstand, hastighet og tilstedeværelse av objekter.

1. Høy presisjon: for å gi nøyaktige måledata med høy nøyaktighet for deteksjon
2. Høy tilpasningsevne: for å ikke reagere på ikke-metalliske materialer og å operere i all slags værforhold fra innendørs til utendørs, uavhengig av miljøforhold som f.eks. regn tåke, støv, snø, sollys, reflektert lys og høy temperatur
3. Lavt energiforbruk og lenger levetid.
4. Sanntidsovervåking og tilbakemelding.
5. DIP-brytere for å justere funksjoner som tider, puls/veksle, avstandsfølsomhet, LED-farge, intern/ekstern styring av LED.

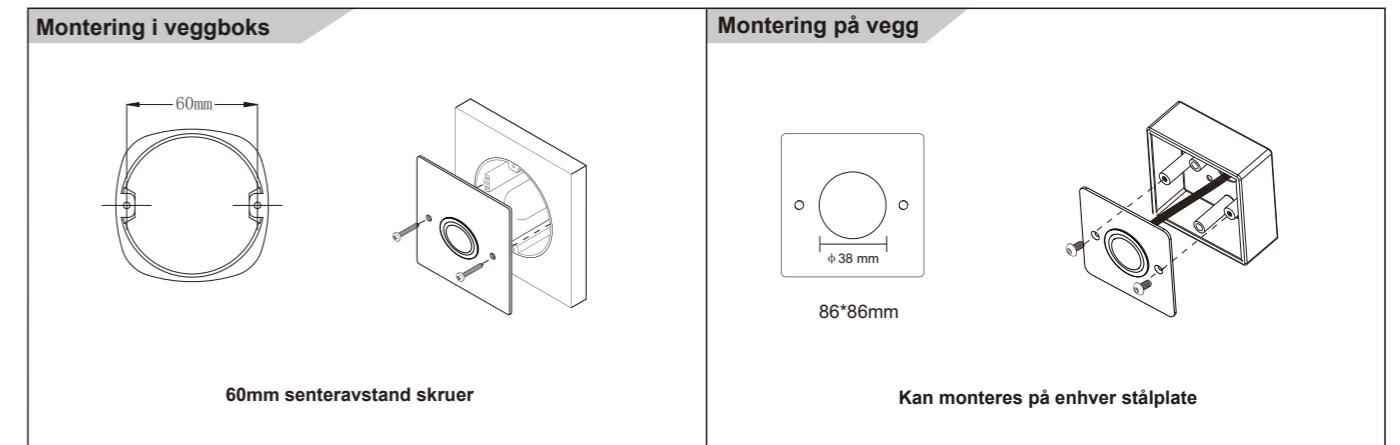
Spesifikasjoner

	Spenning: 12~24V DC	Strømtrekk: Hvile : <100mA Aktiv : <100mA
	Værbeskyttelse: IP 65	Vekt: 0.027kg
	Tidsforsinkelse: 1/5/10/20sek (pulsmodus) Puls og veksel	Deteksjonsavstand: 20cm (fabrikkverdi) Valg: 10/20/30/40cm
	Reléutgang: 30V DC 1 A	Bruks: -20~ + 60° C
	Modus: 1 vekselkontakt (NO/NC/COM)	

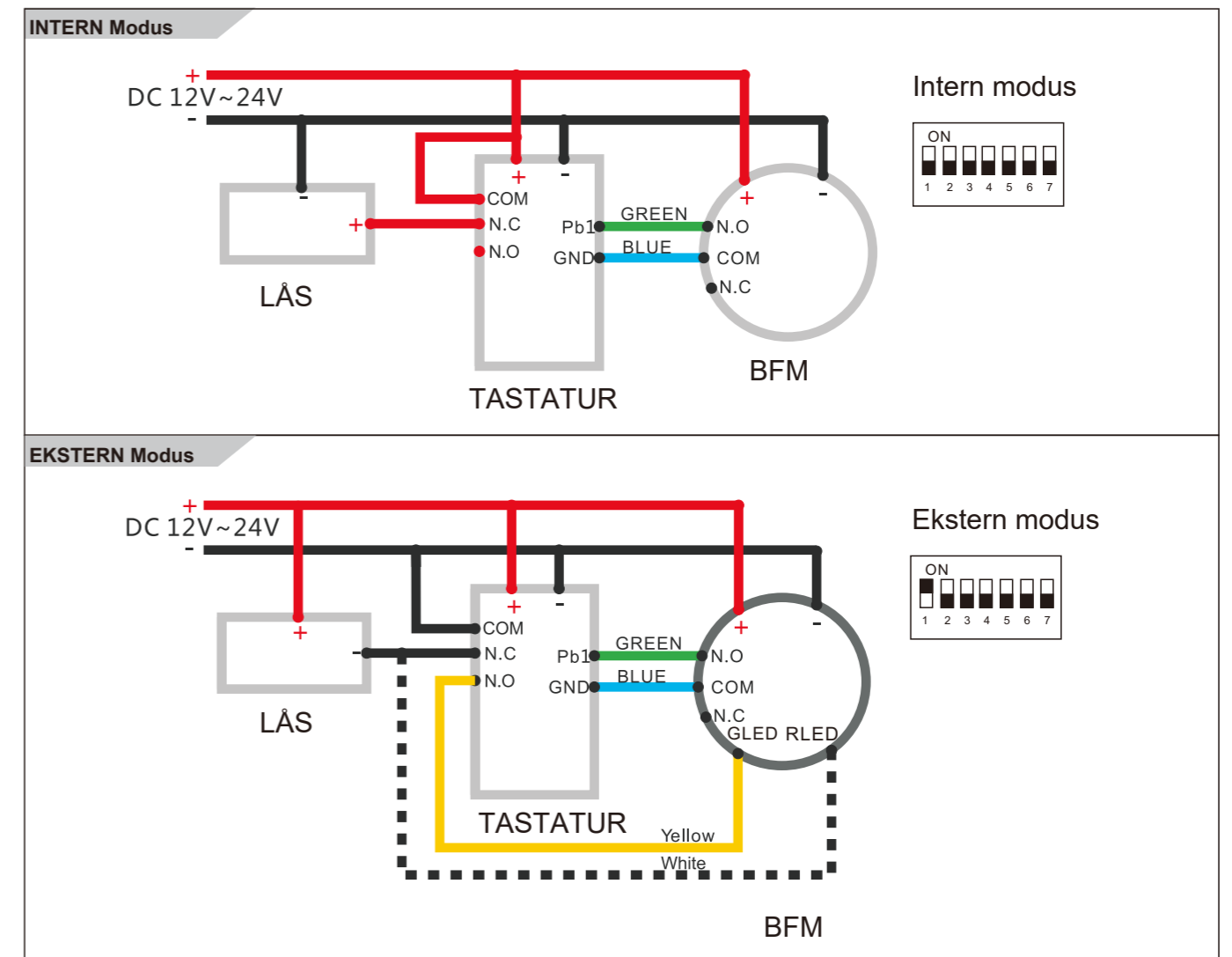
Tilkoblinger

Innstillinger 	DIP bryter funksjoner <table border="1"> <tr> <td>S1</td> <td>Internt/ekstern styring av LED</td> </tr> <tr> <td>S2</td> <td>Tidsforsinkelse av/på</td> </tr> <tr> <td>S3</td> <td>LED fargereversering. Rød(standby)/grønn(aktiv) → rød(aktiv)/grønn(standby)</td> </tr> <tr> <td>S4/S5</td> <td>Tidsforsinkelse (1s, 5s, 10s, 20s)</td> </tr> <tr> <td>S6/S7</td> <td>Deteksjonsavstand (10cm, 20cm, 30cm, 40cm)</td> </tr> </table>	S1	Internt/ekstern styring av LED	S2	Tidsforsinkelse av/på	S3	LED fargereversering. Rød(standby)/grønn(aktiv) → rød(aktiv)/grønn(standby)	S4/S5	Tidsforsinkelse (1s, 5s, 10s, 20s)	S6/S7	Deteksjonsavstand (10cm, 20cm, 30cm, 40cm)			
S1	Internt/ekstern styring av LED													
S2	Tidsforsinkelse av/på													
S3	LED fargereversering. Rød(standby)/grønn(aktiv) → rød(aktiv)/grønn(standby)													
S4/S5	Tidsforsinkelse (1s, 5s, 10s, 20s)													
S6/S7	Deteksjonsavstand (10cm, 20cm, 30cm, 40cm)													
Kabler 	DIP bryter innstillinger : se side 3 <table border="0"> <tr> <td>Rød kabel: 12~24V DC</td> <td>Gul kabel:</td> <td>Grønn LED kontroll (i ekstern modus)</td> </tr> <tr> <td>Sort kabel: 0V DC</td> <td>Hvit kabel :</td> <td>Rød LED kontroll (i ekstern modus)</td> </tr> <tr> <td>Grønn kabel: N.C</td> <td rowspan="3">} Vekselkontakt</td> <td></td> </tr> <tr> <td>Blå kabel : COM</td> <td></td> </tr> <tr> <td>Lilla kabel: N.O</td> <td></td> </tr> </table>	Rød kabel: 12~24V DC	Gul kabel:	Grønn LED kontroll (i ekstern modus)	Sort kabel: 0V DC	Hvit kabel :	Rød LED kontroll (i ekstern modus)	Grønn kabel: N.C	} Vekselkontakt		Blå kabel : COM		Lilla kabel: N.O	
Rød kabel: 12~24V DC	Gul kabel:	Grønn LED kontroll (i ekstern modus)												
Sort kabel: 0V DC	Hvit kabel :	Rød LED kontroll (i ekstern modus)												
Grønn kabel: N.C	} Vekselkontakt													
Blå kabel : COM														
Lilla kabel: N.O														

Montering



Koblingskjema



⚠ Advarsel!
Driftsspenning må kobles korrekt
Feilkobling kan skade produktet og dekkes ikke av produktgarantien.

BFM DIP bryter innstillinger

DIP bryter funksjoner

S1	Internt/ekstern styring av LED
S2	Tidsforsinkelse av/på
S3	D-farge reversering; Rød(standby)/grønn(aktiv) → rød(aktiv)/grønn(standby)
S4/S5	Valg av tidsforsinkelse: (1s,5s,10s,20s)
S6/S7	Valg av deteksjonsavstand: (10cm,20cm,30cm,40cm)

Intern/ekstern modus valg

	S1 AV; Intern modus (Fabrikkverdi)
	S1 PÅ; Ekstern modus

Tidsforsinkelse/veksel

	S2 AV: Tidsforsinkelse (Fabrikkverdi)
	S2 PÅ: Veksel

LED-farge reversering

	S3 AV: Rød(standby) Grønn(aktiv) (Fabrikkverdi)
	S3 PÅ: Rød(aktiv) Grønn(standby)

Tidsforsinkelse (S2 må være AV)

	S4/S5 AV/PÅ: 1s (Fabrikkverdi)
	S4/S5 AV/PÅ: 5s
	S4/S5 PÅ/AV: 10s
	S4/S5 PÅ/PÅ: 20s

Valg av deteksjonsavstand

	S6/S7 AV/AV: 10cm
	S6/S7 AV/PÅ: 20cm (Fabrikkverdi)
	S6/S7 AV/PÅ: 30cm
	S6/S7 PÅ/PÅ: 40cm